

483 mm (19") SOUNDproof Schränke



✓ Reduziert Geräusche im Inneren

✓ Traglast bis zu 1000 kg

✓ inkl. Lüftermodule

✓ Dekoratives Holzdekor

Kurzbeschreibung

483 mm (19") SOUNDproof Schränke, 750 mm Breite - 1130 mm Tiefe

Features

- Schutzklasse IP20
- Reduziert Geräusche der im inneren verbauten Komponenten
- Geräusch-Isolationsmaterial: 75-100 kg/m³, nicht-flammbar (BS 476 Part 6 Class 0, Part 7 Class 1), Halogenfrei, Anti-Fungus, an allen Türen und Seitenteilen, zwischen den Doppelwänden und der Innenseite der Innenwände
- Geräuschreduzierung auf 18-21 dB, gemessen bei einem Meter Abstand zum Gehäuse
- Holzdekor an Fronttüren und Dach (melaminbeschichtete Spanplatte)
- Dach hat 30 mm Stärke und ist im Inneren des Schrankes fixiert
- Holzdekor in Ahorn-, Teak-, Walnuss-, Eiche-, oder Kirsch- Optik
- Metallteile mit der Standardfarbe Schwarz (RAL 9005)
- Doppelflügelige Fronttür (18 mm starke melaminbesch. Spanplatte) mit dekorativen Griffen und Zylinderschloss oben
- 180° Türöffnungswinkel der Fronttür; 120° Türöffnungswinkel der Rücktür
- Einflügelige Rücktür mit abschließbarem Schwenkhebelgriff und Heißluftauslässen
- 1-Punkt-Verriegelung an allen Türen
- Rücktür mit 3-teiligem Bereich für bereits integrierte Lüftereinheiten
- Enthaltene 3-teilige Lüftereinheit-Bereiche: 1x (17HE), 2x (32HE), 3x (42HE)
- Leises Ventilationssystem, max. 29-30 dB, mit verstellbarem Thermostat
- Durchschnittlicher Luftdurchsatz pro Lüfter: 106,8 m³/h (auf Basis eines unbestückten Schrankes)
- Seitenteile abschließbar und abnehmbar (schmale Seitenteile links und rechts hinten am Schrank)
- 483 mm (19")-Profilschienen an der Vorder- und Rückseite innerhalb des Schrankes montiert, galvanisiert
- 483 mm (19")-Profilschienen sind in der Tiefe verstellbar und mit Markierung der Höheneinheit versehen
- Traglast der 483 mm (19")-Profilschienen: 1000 kg
- Aufschiebbarer Kabeleinlass mit Moosgummidichtung im Boden
- Integrierte Kabelmanagement-Ringe (88x60 mm) vorne links und rechts (17HE= 3+3 Stück, 32HE= 7+7 Stück, 42HE= 9+9 Stück)
- Kabeleingänge mit Bürstenleiste zwischen den Kabelmanagement Ringen (70x145 mm)
- Lieferung erfolgt inkl. Sockel, Nivellierfüßen sowie Rollen

Produktübersicht

Die SOUNDproof Schränke wurden designt, um die Geräusche der installierten Komponenten im Inneren zu absorbieren. Mit Ihrer überragenden Geräuschreduktion und ihre, Holzdekor erhältlich als Ahorn-, Teak-, Walnuss-, Eiche-, oder Kirsche-Version, passen diese Schränke perfekt in Ihre Büroumgebung. Deshalb ist diese Produktreihe perfekt für diverse Büros, Banken, Krankenhäuser, Labore, Hotels oder Konferenzräume geeignet. Die SOUNDproof Schränke sind ausgestattet mit einem leisen Ventilationssystem mit einer maximalen Lautstärke von 29-30 dB. Die Geräuschreduzierung beträgt nach Messung von einem Meter Abstand zum Schrank 18-21 dB. Kabelmanagement Ringe und Kabeldurchführungen mit Bürstenleiste sind vorne im Inneren verbaut. Die Schränke sind in verschiedenen Höhen von 17HE, 32HE und 42HE bei einer Breite von 750 mm und einer Tiefe von 1130 mm erhältlich.

Standards und Konformitäten

ISO 9001:2008	Quality Management System
EN 61587-1:2012	Mechanische Strukturen für Elektronisches Equipment
IEC 297-1	19"-Montage
IEC 297-2	Generelle Schrankabmessungen
EN 60950-1:2006	CE-Konform; Information Technology Equipment - Sicherheit - Part 1 - Generelle Anforderungen
ISO 14001	Environmental Management System
EN 14322	Holzwerkstoffe - Melaminbeschichtete Platten zur Verwendung im Innenbereich

- RoHS Kompatibilität
- 100% recyclebares Material

Logistische Informationen

Artikelnummer	Höheneinheit (HE)	Produktabmessungen (HxBxT) in mm	Verpackungsabmessungen (HxBxT) in mm	Nettogewicht in kg	Bruttogewicht in kg
DN-19 17U-SO-x	17U	1000x750x1130 mm	1120x820x1200 mm	138 kg	152 kg
DN-19 32U-SO-x	32U	1609x750x1130 mm	1787x820x1200 mm	165 kg	183 kg
DN-19 42U-SO-x	42U	2053x750x1130 mm	2231x820x1200 mm	210 kg	228 kg

Artikelnummer Information

Artikelnummer	Farbcode (bitte ersetzen Sie "x" durch Ihre Wunschfarbe)
DN-19 17U-SO-x	Ahorn (M); Teak (T), Walnuss (W); Eiche (O); Kirsche (C)
DN-19 32U-SO-x	
DN-19 42U-SO-x	



Maple



Teak



Walnut



Oak



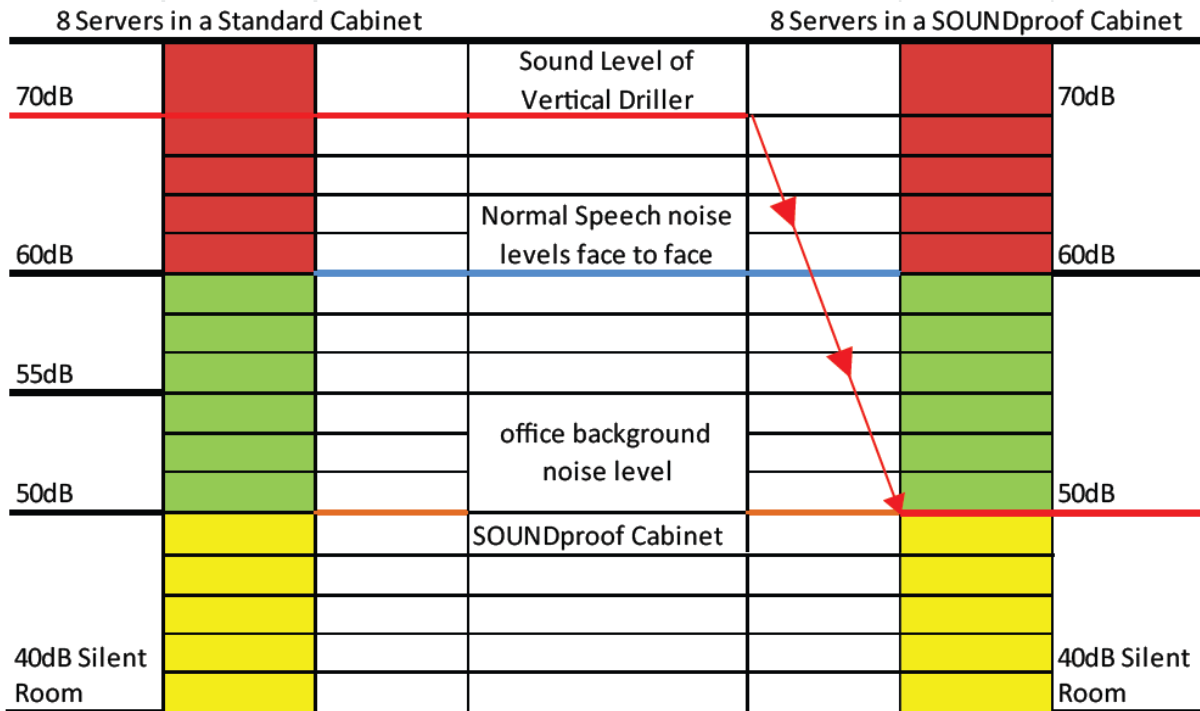
Cherry

Produktabbildungen

17HE SOUNDproof Schränke & Detailansichten



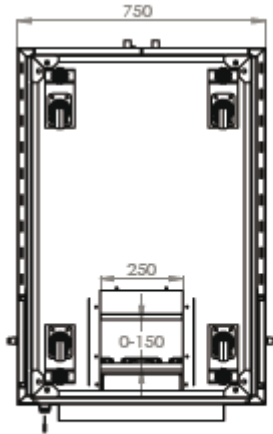
Geräuscheigenschaften



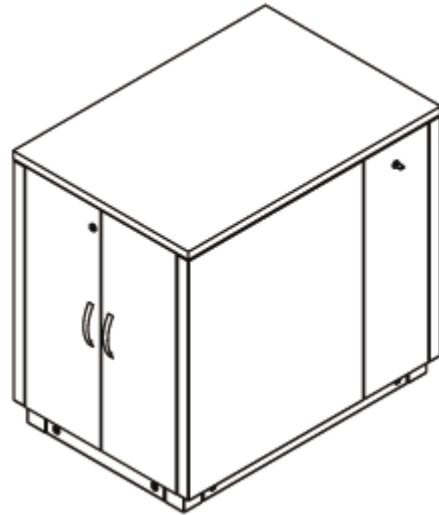
18-21 dB noise level reduction from 1 meter distance to the enclosure

Technische Zeichnungen

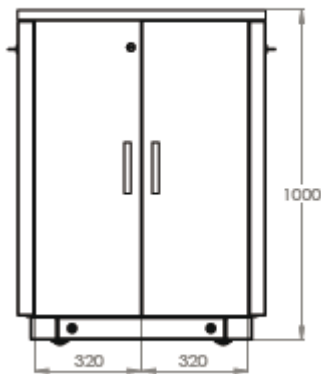
DN-19 17U-SO-x (17HE SOUNDproof Schränke)



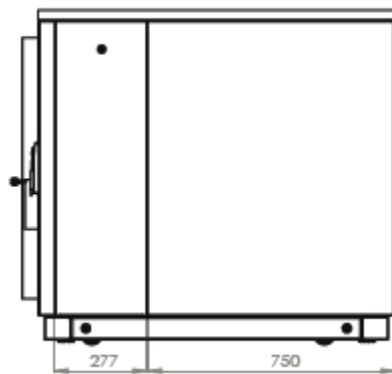
BOTTOM VIEW



ISOMETRIC VIEW



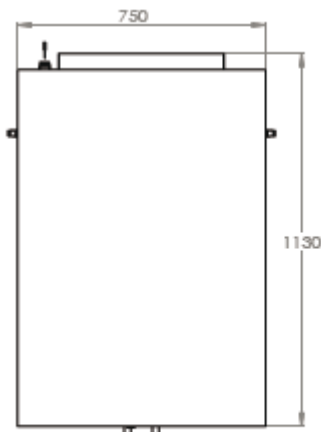
FRONT VIEW



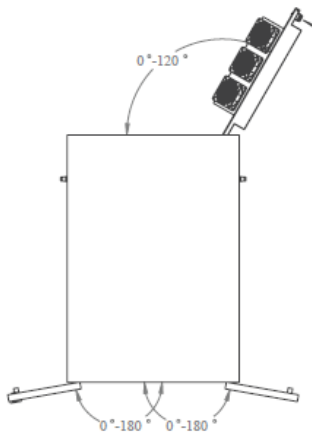
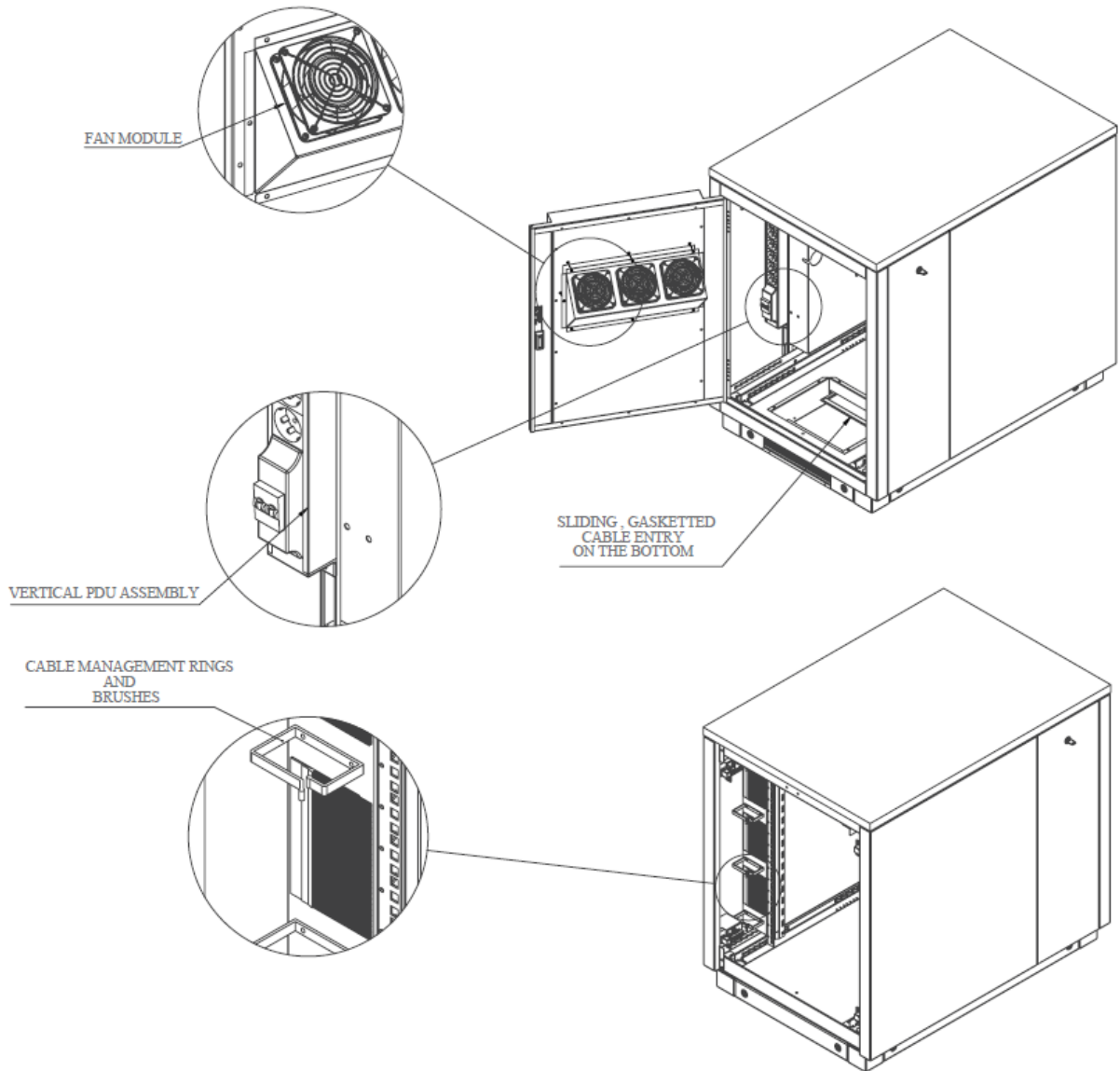
SIDE VIEW



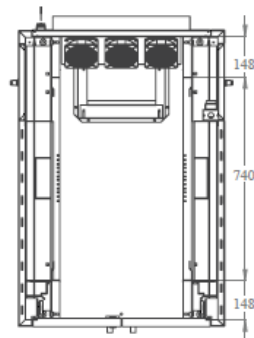
REAR VIEW



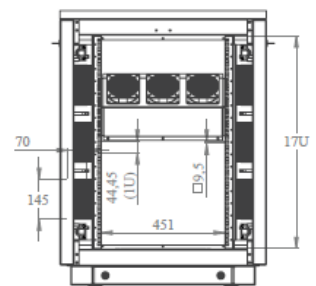
TOP VIEW



FRONT DOOR
OPENING ANGLE

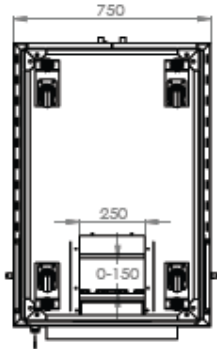


EQUIPMENT
MOUNTING DISTANCE

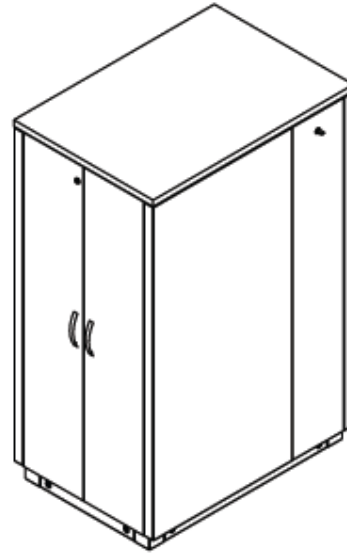


DIMENSIONS IN
WIDTH AND HEIGHT

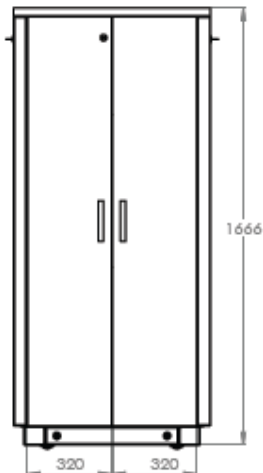
DN-19 32U-SO-x (32HE SOUNDproof Schränke)



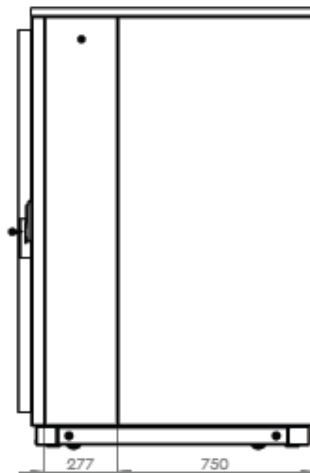
BOTTOM VIEW



ISOMETRIC VIEW



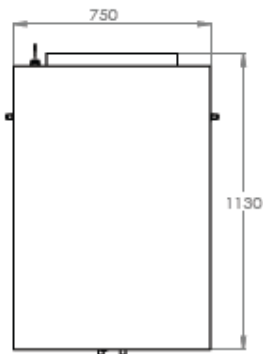
FRONT VIEW



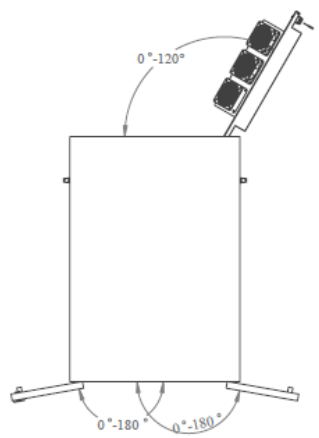
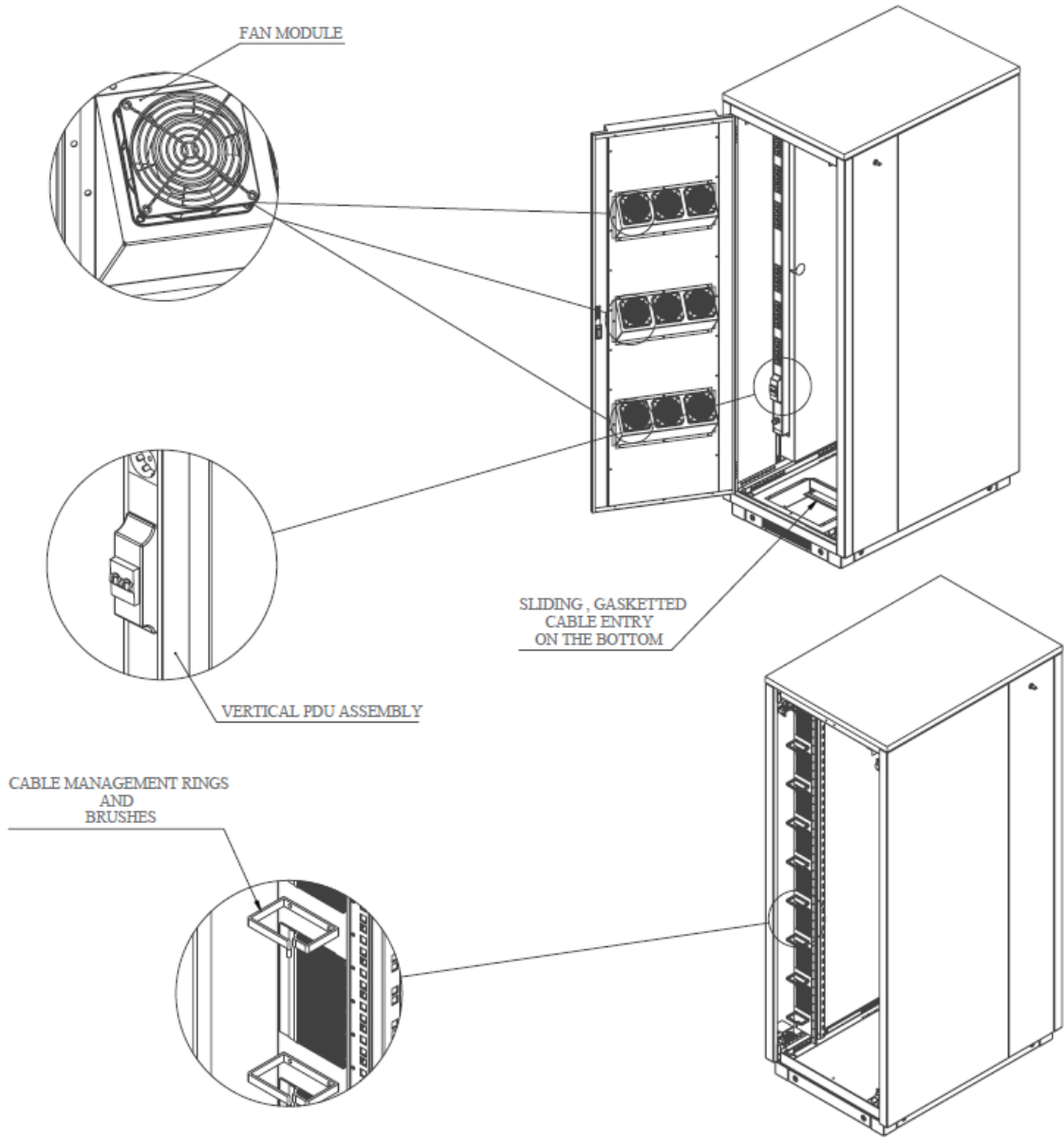
SIDE VIEW



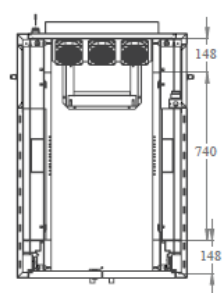
REAR VIEW



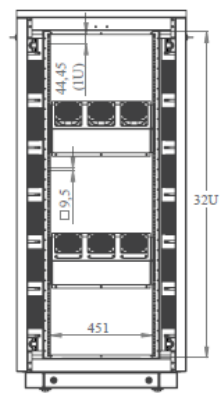
TOP VIEW



FRONT DOOR
OPENING ANGLE

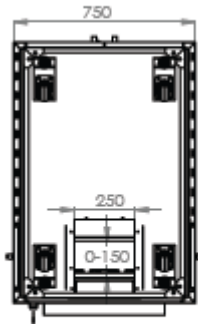


EQUIPMENT MOUNTING
DISTANCE

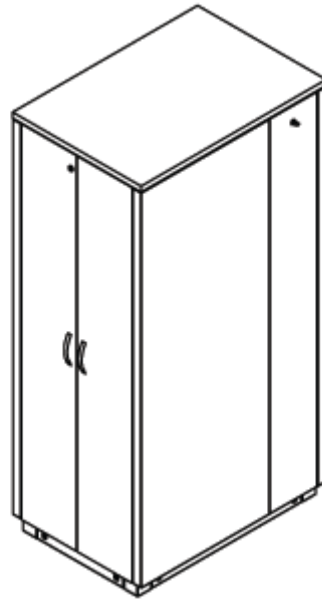


DIMENSIONS IN
WIDTH AND HEIGHT

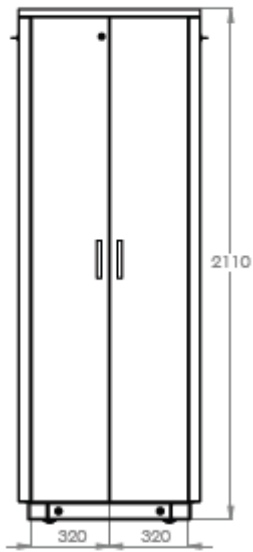
DN-19 42U-SO-x (42HE SOUNDproof Schränke)



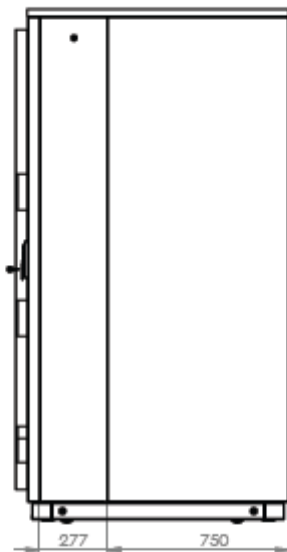
BOTTOM VIEW



ISOMETRIC VIEW



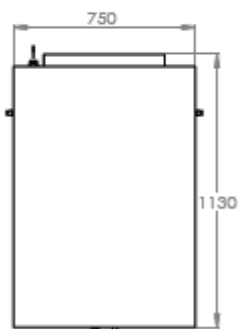
FRONT VIEW



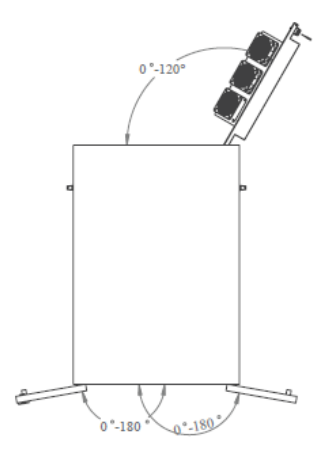
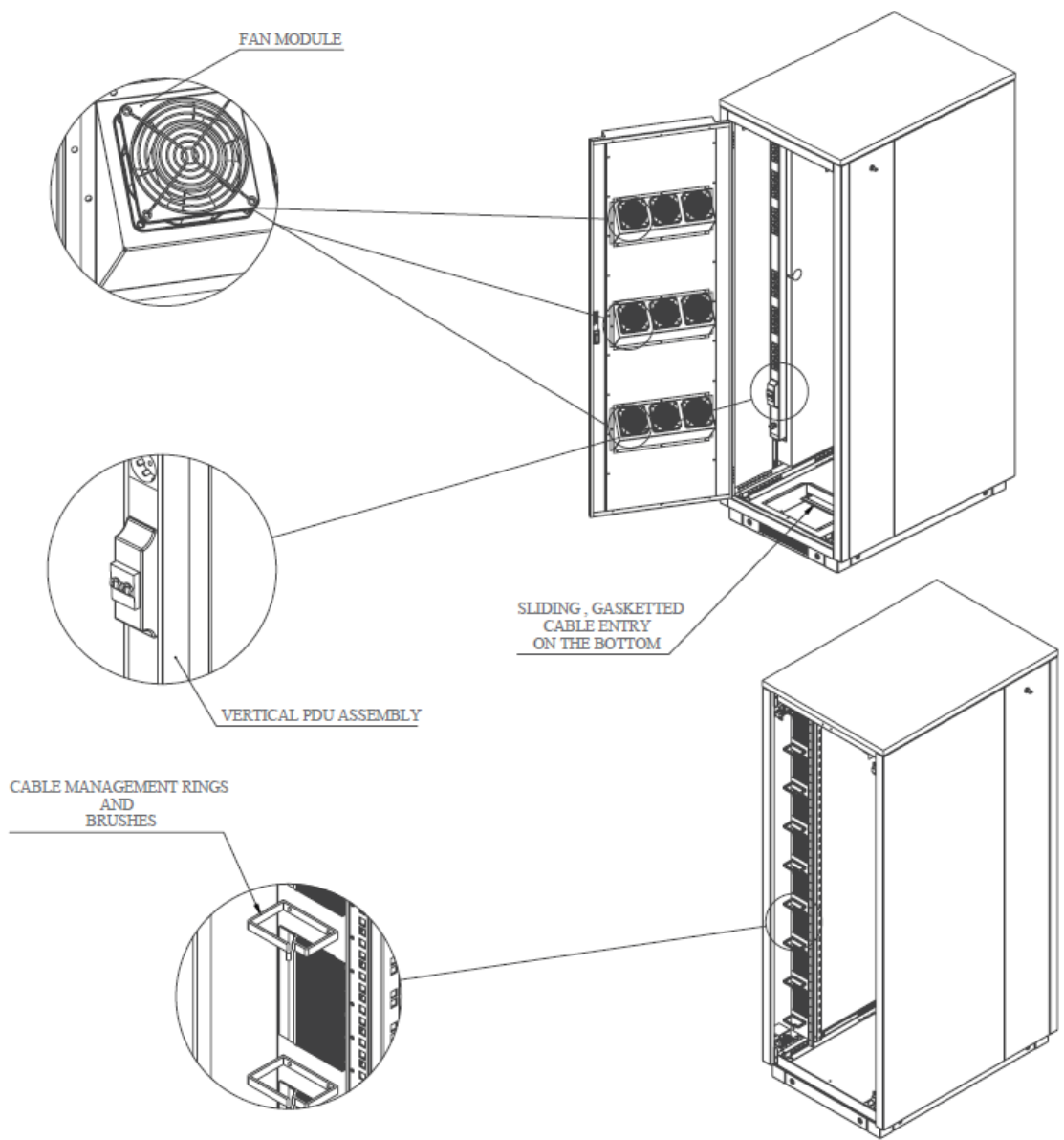
SIDE VIEW



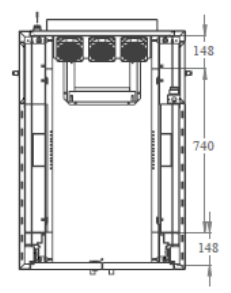
REAR VIEW



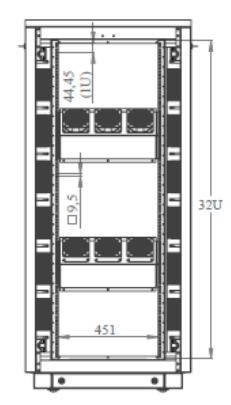
TOP VIEW



FRONT DOOR
OPENING ANGLE



EQUIPMENT MOUNTING
DISTANCE



DIMENSIONS IN
WIDTH AND HEIGHT

Assmann Electronic GmbH, Auf dem Schüffel 3, 58513 Lüdenscheid, Deutschland, info@assmann.com, Druckfehler, Irrtümer und technische Änderungen sind vorbehalten